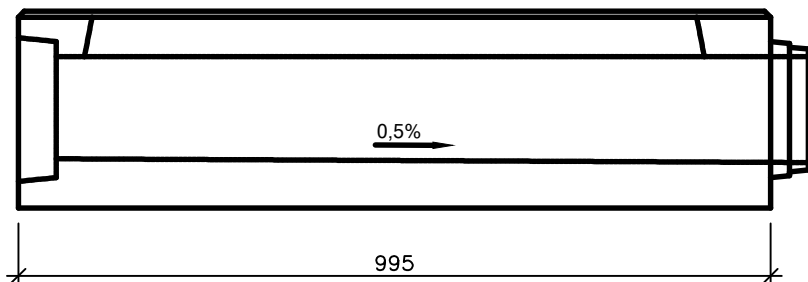
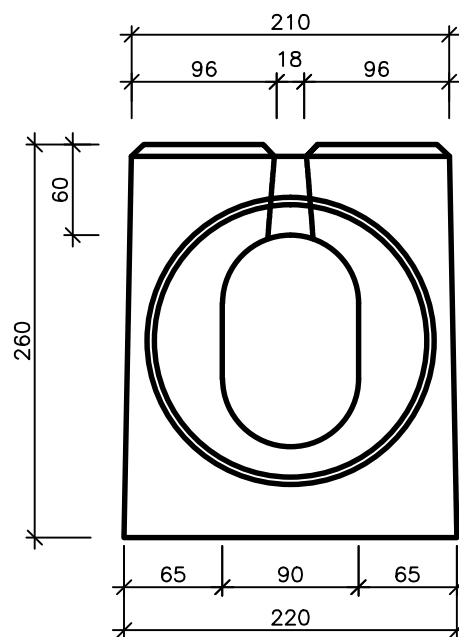


# MIKRO RÉSFOLYÓKA

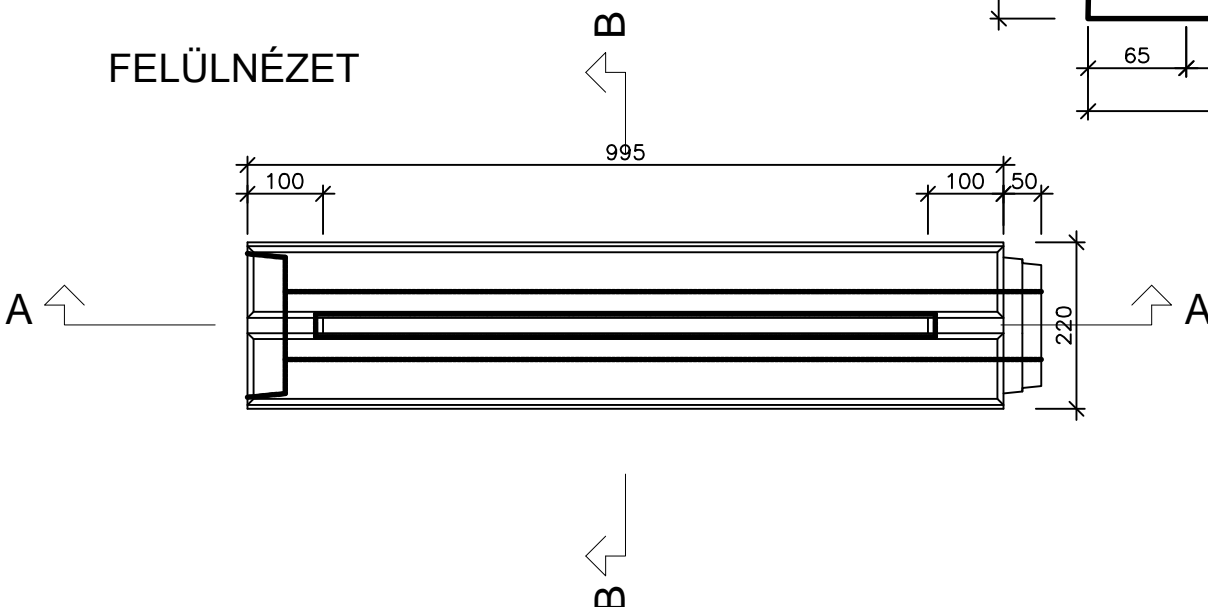
METSZET A-A



METSZET B-B



FELÜLNÉZET



**Pannon Út**

e-mail: info@pannonut.hu  
Pannon Út Kft. 2800 Tatabánya, Erdész u. D. ép.

Megbízó:

Tatabánya Megyei Jogú Város Polgármesteri Hivatala  
2800 Tatabánya, Fő tér 6.

Munka megnevezése: Tatabánya, Dózsakert sétálóutca, ill. Dózsa György út 53-55. és 58-62. sz. előtti területek kertépítészeti felújítási engedélyezési szintű terve

Szakági tervező:

**Pannon Út**

Pannon Út Kft.

e-mail: info@pannonut.hu  
2800 Tatabánya, Erdész u. D. ép.

Szakági terv megnevezése:

Dózsakert sétálóutca csapadékvíz elvezetésének, vízellátásának és szennyvíz elvezetésének engedélyezési szintű terve

Rajz megnevezése:

Részletrajzok II.

Rajz szám:

**V - 7**

Tervező:

Rösszer Róbert

VZ-T K11-0527

Méretarány:

**M=1:10**

Dátum:

**2016. nov. 30.**