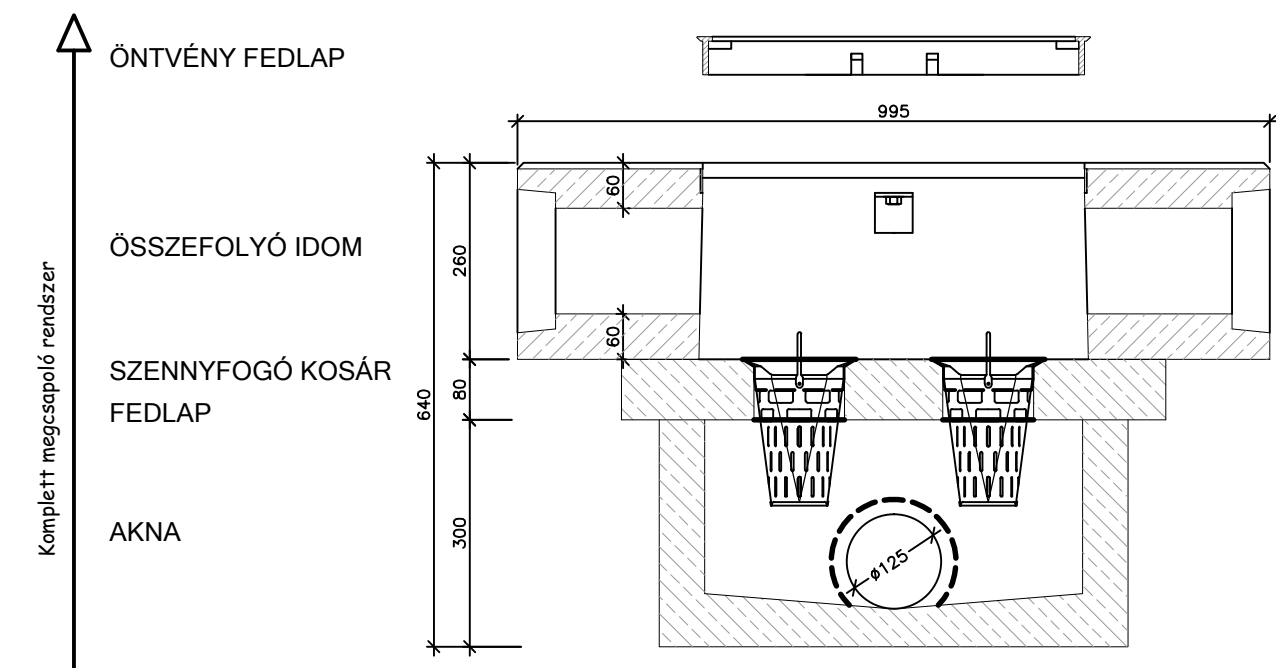


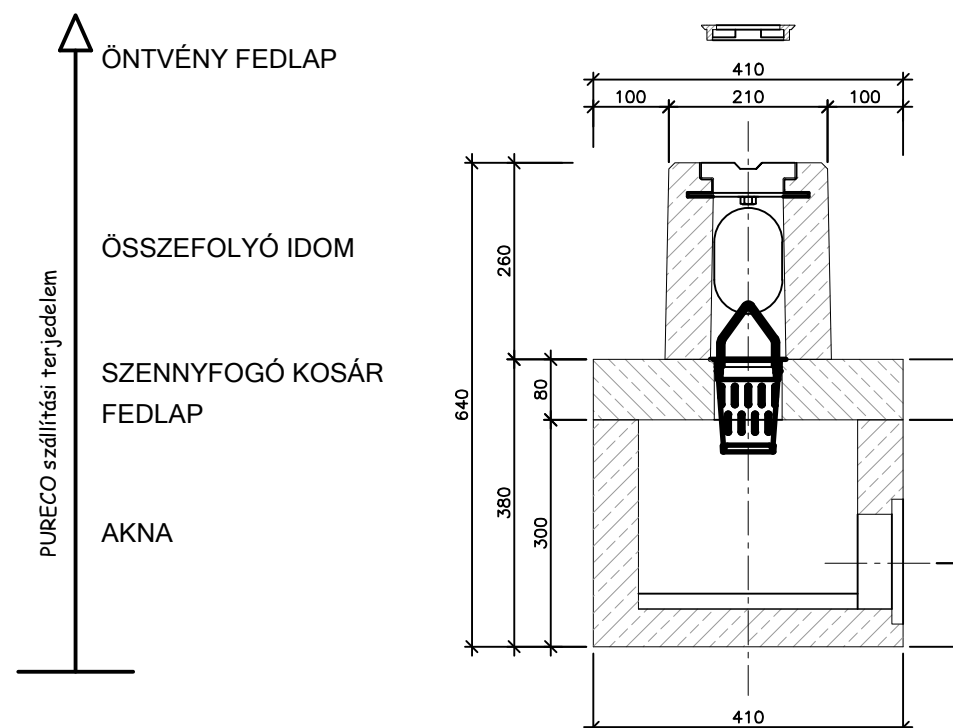
MIKRO RÉSFOLYÓKA

KOMPLETT ÖSSZEFOLYÓ IDOM ISZAPFOGÓVAL ÉS RÁCSKOSÁRRAL

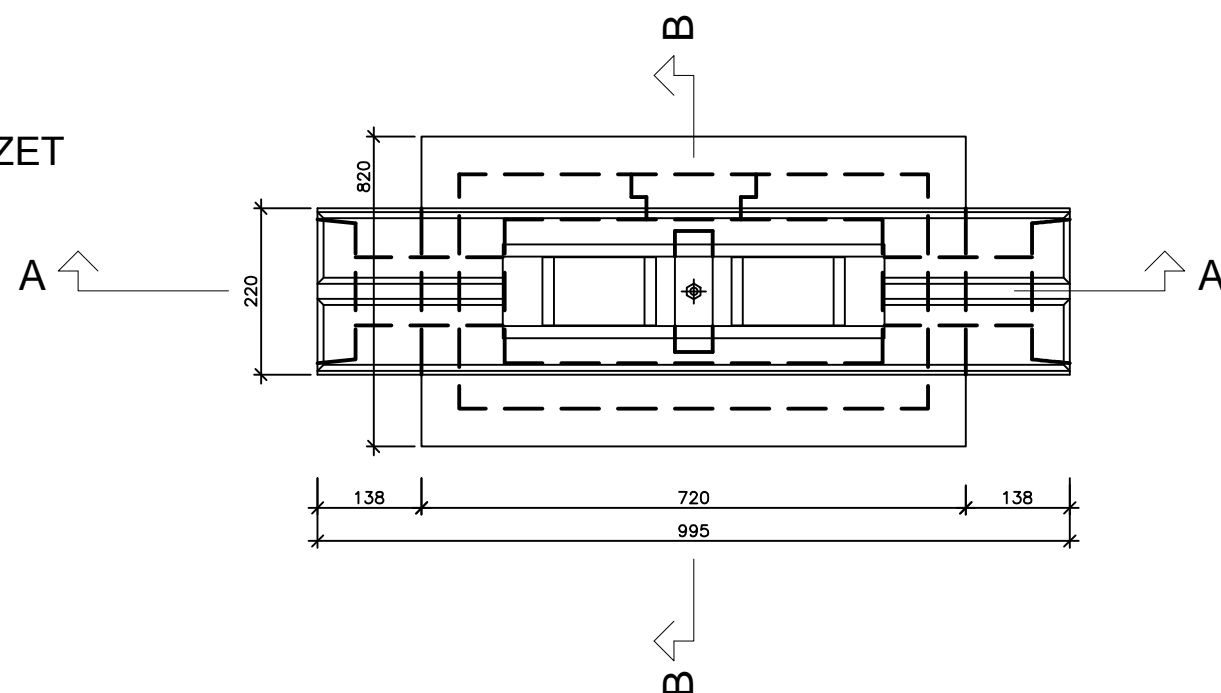
METSZET A-A



METSZET B-B



FELÜLNÉZET



Pannon Út		e-mail: info@pannonut.hu
Pannon Út Kft. 2800 Tatabánya, Erdész u. D. ép.		
<u>Megbízó:</u>	Tatabánya Megyei Jogú Város Polgármesteri Hivatala	
	2800 Tatabánya, Fő tér 6.	
<u>Munka megnevezése:</u>	Tatabánya, Dózsakert sétálóutca, ill. Dózsa György út 53-55. és 58-62. sz. előtti területek kertépítészeti felújítási engedélyezési szintű terve	
<u>Szakági tervező:</u>	Pannon Út Kft.	
	e-mail: info@pannonut.hu	
	2800 Tatabánya, Erdész u. D. ép.	
<u>Szakági terv megnevezése:</u>	Dózsakert sétálóutca csapadékvíz elvezetésének, vízellátásának és szennyvíz elvezetésének engedélyezési szintű terve	
<u>Rajz megnevezése:</u>	Részletrajzok III.	<u>Rajz szám:</u> V - 8
<u>Tervező:</u>	Rösszer Róbert VZ-T K11-0527	<u>Méretarány:</u> M=1:10
		<u>Dátum:</u> 2016. nov. 30.